

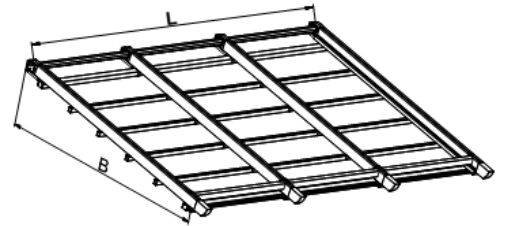
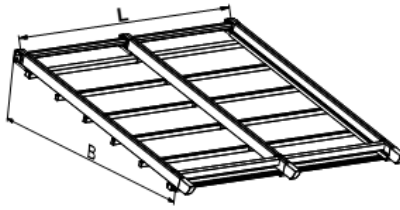
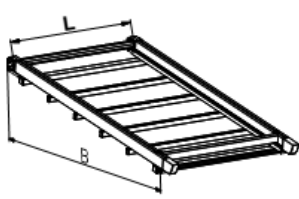
PERGOSPEKTAR C131 ROOF

Сенник тип „ПЕРГОЛА”	Awning PERGOLA
<ul style="list-style-type: none"> ❑ Предназначение: Голям широкоплощен сенник за покриване на големи площи. ❑ Конструкция: Здрава алуминиева конструкция с водачи, изработена от висококачествени алуминиеви профили. Водачите се захващат в задния и предния край към фасада или върху съществуваща или допълнително изработена стоманена конструкция. Допълнително може да се изработят, освен метална конструкция и преходни елементи, и система за отводняване. ❑ Задвижване: 1 или 2 електромотора (според размерите), общ вал със система от зъбни ремъци, задвижващи, придържащи и стопорни карети, с което се осигурява много добро изпълнение на плата. ❑ Боядисване: електростатично, прахово. Стандартен цвят- бял RAL 9010. ❑ Свързващите елементи (болтове, гайки) са от хром- никелова стомана. ❑ Покривало: Изработва се от трислоен PVC плат - Blockout. ❑ Опции: <ul style="list-style-type: none"> - Защитен покривен панел; - Боядисване в друг цвят по RAL; - LED осветление; - Радио-управление при 2 мотора, сензори и др.; - Носещи конструктивни елементи, система за отводняване и др. 	<ul style="list-style-type: none"> ❑ Made for: Large awning for covering of large areas. ❑ Frame: Side rail structure, entirely made of aluminium league. On the back side aluminium guides complete with brackets for the anchorage to wall / ceiling. On the front - to an existing or additionally constructed steel structure. An additional metal structure and transition elements and a drainage system can be made. ❑ Driving traction system: electric motor (1 or 2 depending on the dimensions), common shaft with system of toothed belts, drive, retaining and locking trolleys (carriages), which provides very good stretching of the fabric. ❑ The connecting elements (bolts, nuts): made of stainless steel. ❑ Painting: by polyester powder. Standard color: white – RAL 9010. ❑ Cover: Made of three layers of PVC material - Blockout. ❑ Options: <ul style="list-style-type: none"> - Protection roof; - Painting in another color RAL; - LED lighting; - LED lighting; - Radio control for 2 motors, sensors for automatic control and more; - Structural elements, drainage system and others.



Технически данни:

Technical data:



1 модул 1 module

2 модула 2 modules

3 модула 3 modules

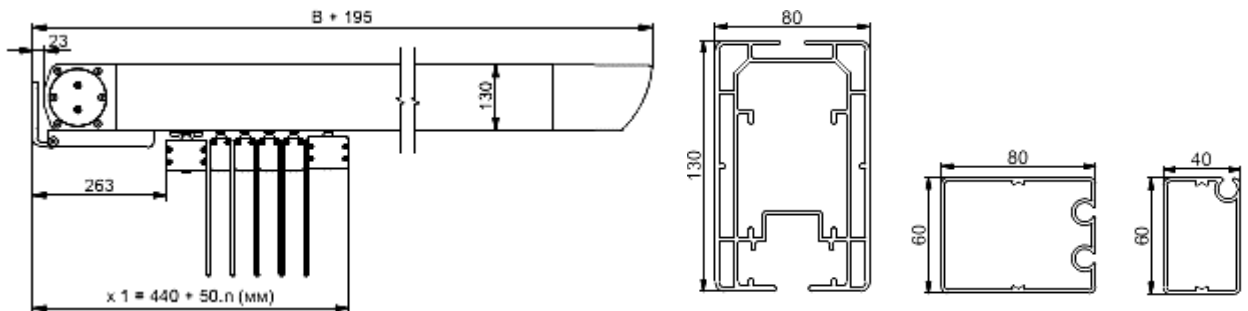
Максимални размери: ширина L x изнасяне B :

- 450 см x 750 см – 1 модул с 2 водача;
- 800 см x 750 см – 2 модула с 3 водача;
- 1200 см x 750 см – 3 модула с 4 водача;

Maximum dimensions: width L x projection B :

- cm 450 x cm 750 - 1 module with two guides;
- cm 800 x cm 750 - 2 modules with three guides;
- cm 1200 x cm 750 - 3 modules with four guides;

Изнасяне Projection	B , cm	200	250	300	350	400	450	500	550	600	650	700	750
Мин. наклон Least inclination	A min, °	9	9	9	9	9	9	9	9	9	9	9	9
	h min, cm	47	55	63	71	79	87	95	103	111	118	126	134
Междинни ребра Middle profiles	n , бр., num	2	3	4	5	6	7	8	9	10	11	12	13
Размер x l Dimension x l	x l , cm	54	59	64	69	74	79	84	89	94	99	104	109



☐ **Съответствие при проектиране и производство:**

Всички детайли, възли и конструкцията са проектирани и произведени в условията на ISO 9001 - сертификация и съгласно действащите стандарти за безопасност, експлоатационни характеристики и ветрови натоварвания. Продуктът е изпитан на ветрово натоварване съгласно методиката по стандарт БДС EN 1932. Проектирането и производството на този продукт е в съответствие със стандарт БДС EN 13561 със CE маркировка.

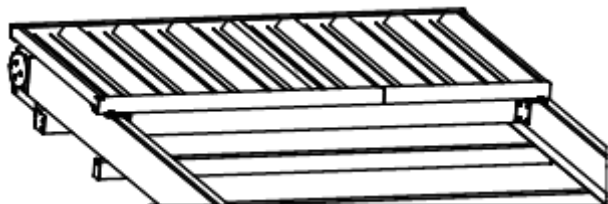
☐ **Conformity to design and production:**

All components, assemblies and construction are designed and produced under the terms of ISO 9001 certificate and according to current standards for safety, performance and wind loads. The product is testing of wind load according to the methodology of the standard BDS EN 1932. The design and manufacture of this product is in accordance with standard BDS EN 13561 with the CE mark.

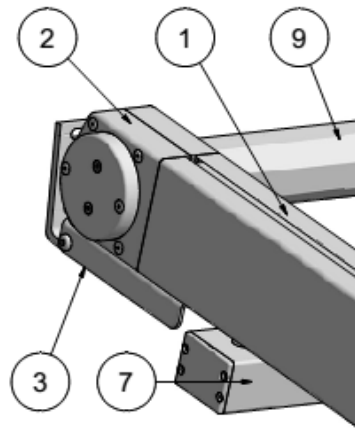
☐ **Технически детайли:**

☐ **Technical details:**

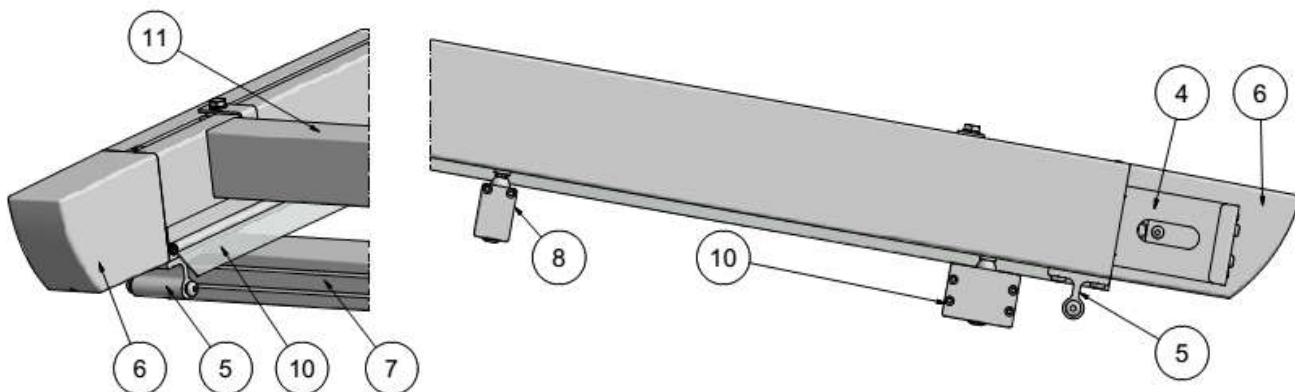
Защитен покривен панел
Protection roof



Задвижване
Drive system



Предна надлъжна връзка и странично уплътняване
Front longitudinal connection and laterally compaction

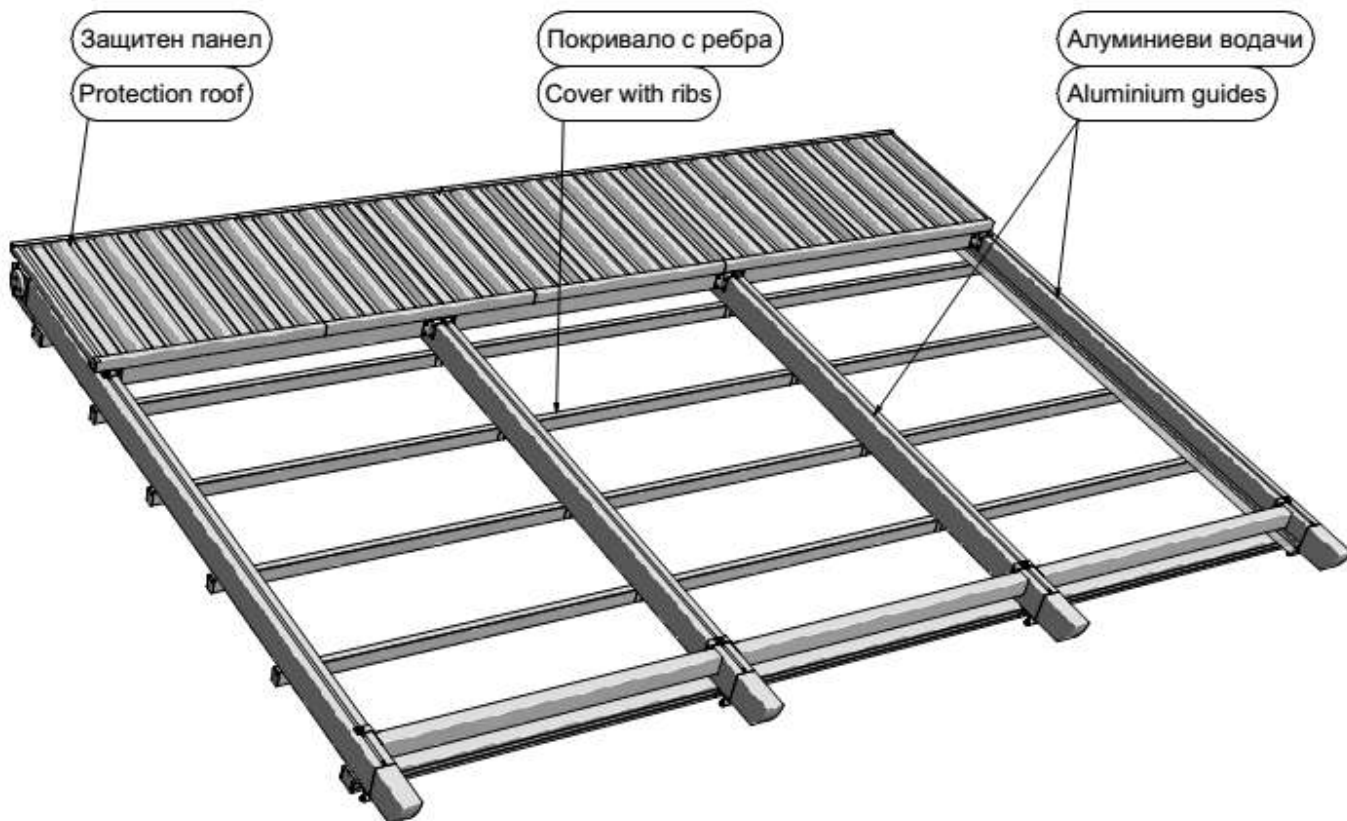


Използвани означения

Technical legend

- 1 - Водач – Guide (Rail)
- 2 – Задвижващ блок - Drive unit
- 3 – Задна конзола за водач - Rear guide bracket
- 4 – Обтягащ блок – Traction unit (tensioning block)
- 5 - Предна конзола за водач - Fore guide bracket
- 6 – Капак на водач – Cover traction unit
- 7 - Крайни ребра (задно и предно) - Last flowing profile (ribs)
- 8 - Междинно ребро - Middle flowing profile (ribs)
- 9 – Задвижващ вал - Drive shaft
- 10 - Странично уплътнявану - Profiles for laterally compaction
- 11 – Капак на обтягащ блок - Cover traction unit

- H_1 - Задна височина - Back height
- H_2 - Предна височина - Frontal height
- B - Размер на изнасяне (проекция) – Projection
- B_B – Размер на водача - Size guide
- $A^\circ, h = H_1 - H_2$ - Наклон - Inclination
- L_Γ – Общ размер по ширина – Total width
- L – Осов размер по ширина м/у крайните водачи – Axial width between the end guides
- b_2 – разстояние между ребрата в отворено положение - distance between the ribs in open position
- x_1 - Размер на пакета ребра (при събрано положение) - Packet size ribs (in collected position)



Клас на устойчивост от ветрово натоварване на пергола C131 Class of resistance to wind load of a a pergola C131

В, м В, m	Ширина L, м Width L, m																				
	2 водача 2 guides						3 водача 3 guides						4 водача 4 guides								
	2,0	2,5	3,0	3,5	4,0	4,5	5,0	5,5	6,0	6,5	7,0	7,5	8,0	8,5	9,0	9,5	10,0	10,5	11,0	11,5	12,0
2,0	6	6	6	6	6	6	6	6	6	6	6	6	6	6	6	6	6	6	6	6	6
2,5	6	6	6	6	6	6	6	6	6	6	6	6	6	6	6	6	6	6	6	6	6
3,0	6	6	6	6	6	6	6	6	6	6	6	6	6	6	6	6	6	6	6	6	6
3,5	6	6	6	6	6	6	6	6	6	6	6	6	6	6	6	6	6	6	6	6	6
4,0	6	6	6	6	6	6	6	6	6	6	6	6	6	6	6	6	6	6	6	6	6
4,5	6	6	6	6	6	6	6	6	6	6	6	6	6	6	6	6	6	6	6	6	6
5,0	6	6	6	6	6	6	6	6	6	6	6	6	6	6	6	6	6	6	6	6	6
5,5	6	6	6	6	6	6	6	6	6	6	6	6	6	6	6	6	6	6	6	6	6
6,0	6	6	6	6	6	6	6	6	6	6	5	5	5	6	6	6	6	5	5	5	5
6,5	6	6	6	6	6	6	6	6	5	5	5	5	5	6	5	5	5	5	5	5	5
7,0	6	6	6	6	6	6	6	5	5	5	5	4	4	5	5	5	5	5	4	4	4
7,5	6	6	6	6	6	5	5	5	5	4	4	4	4	5	5	4	4	4	4	4	4

Клас Class	Скорост на вятъра Wind speed		Скала Бофорт Scale Bft	Налягане Pressure N/m ²	EN 13561		
	m/s	km/h			Class	p _N N/m ²	p _S N/m ²
4	17,1	62	7	183	4	170	204
5	20,7	75	8	270	5	270	324
6	27,0	97	10	480	6	400	480

p_N – Номинално ветрово налягане Nominal wind pressure, N/m²

p_S – Екстремно (максимално) ветрово налягане Safety wind pressure, N/m²

