

TM3 BOX

Тента раменна с общи конзоли, с кутия

- ❑ **Предназначение:** Касетъчен сенник за функционално и декоративно оформление и засенчване на витрини входове, прозорци, тераси на търговски и жилищни сгради.
- ❑ **Конструкция:** Алуминиева, с общи конзоли и чупеци, изхвърлящи рамене с пружинен натяг. Валът е монтиран в алуминиева кутия, която защитава плата и конструкцията при прибран сенник. Основните детайли са изработени от висококачествени екструдирани или отляти под налягане алуминиеви сплави. Прецизното регулиране на наклона на раменете е с микрометрични винтове. **Покритие:** електростатично - прахово с основен цвят бял RAL 9010. Захваща се челно или таванно към фасадата с анкерни болтове или дюбели. Свързващите елементи (болтове, гайки) са от неръждаема стомана.
- ❑ **Управление:**
 - ръчно, с манивела и редуктор;
 - с електро мотор- редуктор, с дистанционно или бутонно управление и/или автоматично управление (сензори за вятър, слънце и др.).
- ❑ **Покривало:** Изработва се основно от акрилни платове (UV- protection). Цветовото съчетание е по желание на клиента. За рекламни цели се изпълнява печат на надписи, емблеми и пр.
- ❑ **Модели:**
 - TM3 BOX

Awning with articulated arms with box

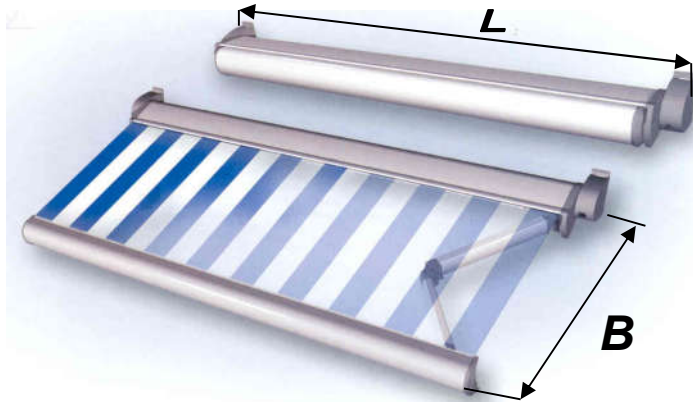
- ❑ **Intended for:** Cassette awning for functional and decorative layout and shading of entrances, windows, terraces of commercial and residential buildings.
- ❑ **Construction:** Structure with independent support and articulated arms. The roll with fabric is mounted in an aluminum box that protects the fabric and structure when the shade is retracted. It is characterized by a total disappearance box which joins the protection of the cloth and of the arms to an elegant line without edges. Box made of extruded alloy composed by a superior and an inferior element. The adjustment of the inclination of the system can be made easy with the fitting screws. Aluminium structure is in powder paint in white colour RAL 9010. Wall or ceiling mounting. The arm projection allows a very good tensioning of the fabric. The connecting elements (bolts, nuts) are made of stainless steel.
- ❑ **Ways of work:**
 - manual with reducer;
 - motor, with a remote control or button control and / or automatic control (sensors for wind, sun, etc.).
- ❑ **Cover:** Made of acrylic fabric with UV – protection. The color combination is at the request of the client. For advertising purposes is running print labels, logos and so on.
- ❑ **Models:**
 - TM3 BOX



TM3 BOX

Технически данни:

Максимални размери: ширина *L* x изнасяне *B*, м:
 – 5,50 x 3,00 м – с 2 рамене;
 – 7,00 x 3,00 м – с 3 рамене.



Technical data:

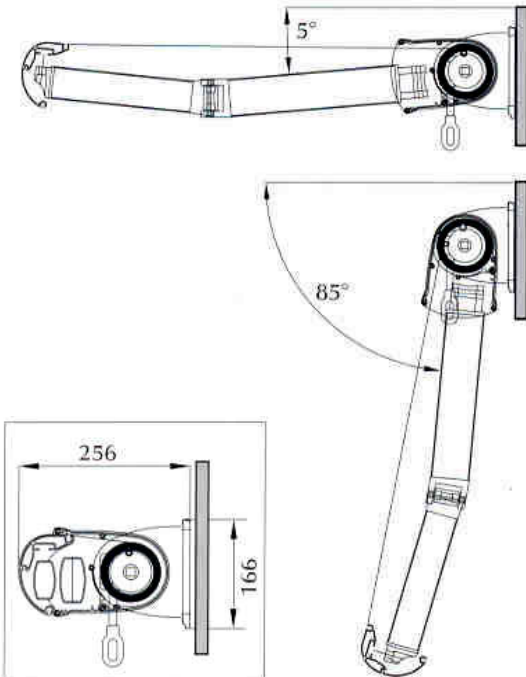
Maximum dimensions: width *L* x projection *B*, m:
 – 5,50 x 3,00 m - with 2 arms;
 – 7,00 x 3,00 m - with 3 arms.



Наклон:

- Минимален 5°;
- Максимален - 85°.

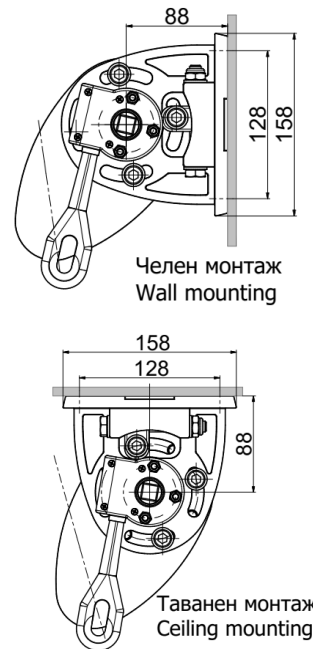
Монтажни размери и начин на монтаж.



Inclination:

- Min - 5°;
- Max - 85°.

Mounting dimensions and method of installation.



Размери на рамене *B*, м:

Arms dimensions, m:

Размер на раменете, <i>B</i> м: Arms dimension, <i>B</i> mt.:	1.60	1.80	2.00	2.20	2.40	2.60	2.80	3.00
Минимална ширина <i>L</i> min, м: Minimum possible width <i>L</i> min, m:	1.94	2.16	2.38	2.60	2.82	3.05	3.28	3.52

Съответствие при проектиране и производство:

Всички детайли, възли и конструкцията са проектирани и произведени в условията на ISO 9001 - сертификация и съгласно действащите стандарти за безопасност, експлоатационни характеристики и ветрови натоварвания. Продуктът е изпитан на ветрово натоварване съгласно методиката по стандарт БДС EN 1932. Проектирането и производството на този продукт е в съответствие със стандарт БДС EN 13561 със CE маркировка.

Conformity to design and production:

All components, assemblies and construction are designed and produced under the terms of ISO 9001 certificate and according to current standards for safety, performance and wind loads. The product is testing of wind load according to the methodology of the standard BDS EN 1932. The design and manufacture of this product is in accordance with standard BDS EN 13561 with the CE mark.

Устойчивост от ветрово натоварване – класове съгласно BDS EN 13561 – данни

Resistance of wind load classes according to BDS EN 13561 - data

Клас Class	Вятър скорост Wind speed		BDS EN 13561	
	m/s	km/h	p_N N/m ²	p_S N/m ²
1	8.0	28.8	40	48
2	10.5	37.8	70	84
3	12.8	46.0	110	132

p_N – Номинално ветрово налягане Nominal wind pressure, N/m²
 p_S – Екстремно (максимално) ветрово налягане Safety wind pressure, N/m²

Устойчивост от ветрово натоварване – класове съгласно BDS EN 13561 според размерите

Resistance of wind load classes according to BDS EN 13561 according to the dimensions

Рамо В, м Arm B, m	Ширина L, м Widht L, m									
	2,00	2,50	3,00	3,50	4,00	4,50	5,00	5,50	6,00	7,00
1,60	Class 3	Class 3	Class 3	Class 3	Class 3	Class 3	Class 3	Class 3	Class 3	Class 3
1,80		Class 3	Class 3	Class 3	Class 3	Class 3	Class 3	Class 3	Class 3	Class 3
2,00		Class 3	Class 3	Class 3	Class 3	Class 3	Class 3	Class 3	Class 3	Class 3
2,20			Class 3	Class 3	Class 3	Class 3	Class 3	Class 3	Class 3	Class 3
2,40			Class 2	Class 2	Class 2	Class 2	Class 2	Class 2	Class 2	Class 2
2,60				Class 2	Class 2	Class 2	Class 2	Class 2	Class 2	Class 2
2,80				Class 2	Class 2	Class 2	Class 2	Class 2	Class 2	Class 1
3,00					Class 2	Class 2	Class 2	Class 2	Class 1	Class 1

